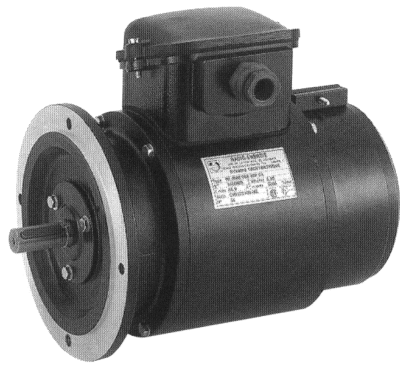


TYPE - TYP

# RE.0 588 GB



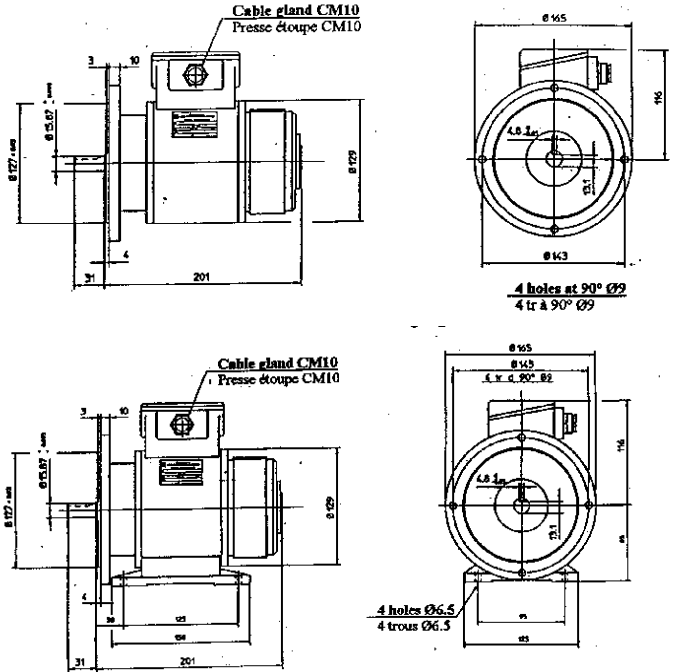
	1 collector 1 collecteur	2 collectors 2 collecteurs
L	197	222
Weight Masse	8,7 Kg	9,4 Kg

## UTILISATION

- Applications industrielles
- Utilisation à basses vitesses

## DESCRIPTION

- Fixation par bride ou par bride et socle adaptées « Grande Bretagne »
- Dynamo tachymétrique à faible taux d'ondulation
- Compensation en température en standard



## CARACTERISTIQUES GÉNÉRALES • GENERAL DATA

DESIGNATION	DESIGNATION	SYMB. SYMB.	UNIT UNITE	VALUE VALEUR
Max.speed (mechanical)	Limite mécanique de la vitesse	$n_m$	rpm tr/min	8000
Moment of Inertia	Moment d'inertie	J	Kg . cm <sup>2</sup>	7,5
No load driving torque	Couple d'entraînement à vide	$M_r$	N . cm	4,5
Max.radial shaft stress	Effort radial max.	F	daN	3
Max.E.M.F.	F.E.M. max. admissible	$E_m$	V	600
Maximum linearity error	Erreur de linéarité max.	$\Delta E$	% $E_T$	$\leq 0,15$
Overall ripple rate (peak to peak)	Taux d'ondulation global (crête à crête)	$\Delta E_c$	% $E_c$	$\leq 0,4$
Rotation harmonics (f=2p.n)	Harmoniques de rotation (f=2p.n)	$\Delta E_p$	% $E_c$	$\leq 0,1$
Slot harmonics (f=Z.n)	Harmoniques d'encoches (f=Z.n)	$\Delta E_z$	% $E_c$	$\leq 0,3$
Calibration precision	Précision d'étalonnage	$\Delta E_o$	% $E_{T_o}$	$\pm 1$
E.M.F. temp.drift -not compensated -compensated	Dérive F.E.M. en température -sans compensation -avec compensation	$\Delta E_\theta$	% / °C	- 0,005
Time constant	Constante de temps	$C_t$	ms	7,5
*Filter:	*Filtre:			
Time constant of filter	Constante de temps du filtre	$R_c$	ms	1,0
Load current	Courant de charge	$I_c$	mA	5
Speed	Vitesse	n	rpm tr/min	1000

## DÉTAILS CONSTITUTIFS CONSTRUCTION DETAILS

Number of poles Nombre de pôles	2p	2
Number of armature slots Nombre d'encoches induit	Z	29
Number of collector blades Nombre de lames au collecteur	K	87
Insulation class Classe d'isolation	B	(IEC 34-1)
Operating temperature Température d'utilisation		-30°C - 130°C
Climatic protection Protection climatique	C <sub>1</sub>	(IEC 68-1)
Protection degree Degré de protection		IP 54
		(IEC 34-5)
Direction of rotation : réversible Sens de rotation : réversible		
Excitation : Permanent magnets : Alnico Excitation : Aimants permanents : Alnico		



ACP&D Limited. 86 Rose Hill Road, Ashton-under-Lyne, Lancashire, OL6 8YF, England, UK  
Tel: 0161 343 1884 Fax: 0161 343 7773 email: sales@acpd.co.uk Website: www.acpd.co.uk

## DESTINATION

- Industrial applications
- Low speed use

## DESCRIPTION

- « GB » industrial standards: flange, foot, flange and foot mounting
  - Low ripple rate
  - Temperature compensation as standard

TYPE - TYP  
RE.0588 GB

## VARIANTES DE CONSTRUCTION • MECHANICAL OPTIONS

### BOUITS D'ARBRES ET ROULEMENTS / SHAFT ENDS AND BEARINGS

	Mounting side / côté entraînement		
	D(mm)	L(mm)	Bearings / Roulements
STANDARD	15,87	31	17 x 35 x 11ZZ
MAX.	15,87	-	17 x 35 x 11ZZ

	Opposite mounting side / côté opposé entraînement		
	D(mm)	L(mm)	Bearings / Roulements
STANDARD	14	30	15 x 35 x 11ZZ
MAX.	15,87	-	17 x 35 x 11ZZ

### VARIANTES DE CONSTRUCTION OPTIONS

<ul style="list-style-type: none"> <li>• Modèle à 2 collecteur                             <ul style="list-style-type: none"> <li>• 2<sup>ème</sup> bout d'arbre</li> </ul> </li> <li>• joint sur bout d'arbre (IP 56)</li> </ul>	<ul style="list-style-type: none"> <li>• Model with 2 collectors</li> <li>• 2<sup>nd</sup> shaft end</li> <li>• sealing ring (IP 56)</li> </ul>
---	---

MARKINGS AND POLARITY OF TERMINALS FOR COUNTERCLOCKWISE ROTATION VIEWING THE MOUNTING FACE.			
REPERAGE ET POLARITE DES BORNES POUR UNE ROTATION ANTIHORAIRE VUE DU COTE ENTRAINEMENT			
1 collector / 1 collecteur		A1 : +	A2 : -
2 collectors / 2 collecteurs	coll. 1	1A1 : +	1A2 : -
	coll. 2	2A1 : +	2A2 : -

## VARIANTES ÉLECTRIQUES • ELECTRICAL OPTIONS

E.M.F. at 1000 rpm FEM à 1000 tr/min	$E_n$	V	1 coll.	60	100	200
			2 coll.	2x60	2x100	2x200
Voltage gradient Constante de vitesse	$C_v$	V/rpm V/tr/min	1 coll.	0,06	0,10	0,20
			2 coll.	2x0,06	2x0,10	2x0,20
Armature resistance Résistance d'induit	$R_a$	$\Omega$	1 coll.	12	35	130
			2 coll.	2x25	2x80	2x300
Max. thermal load Courant max. thermique	$I_{th}$	A	1 coll.	0,90	0,55	0,30
			2 coll.	2x0,45	2x0,25	2x0,10
Max. allowed speed Vitesse max. admissible	$n_a$	rpm tr/min	1 coll.	5000	3000	1500
			2 coll.	5000	3000	1500

Other voltages on request / Autres tensions disponibles sur demande.

## BALAIS • BRUSHES

NUMBER NOMBRE	DIMENSIONS DIMENSIONS	GRADE QUALITE	APPLICATION LIMITS DOMAINE D'UTILISATION	REF REF
4 or 8 ou	3,1 X 4,1 X 10	Electrographite Electrographitiques	Recommended for high speed and E.M.F. >300V Recommandés pour vitesses élevées et F.E.M. >300V	31-41-EG
		Silver-graphite Carbo-argent	STANDARD For normal use at E.M.F. < 300V Pour utilisation normale à F.E.M. < 300V	31-41-CA



ACP&D Limited. 86 Rose Hill Road, Ashton-under-Lyne, Lancashire, OL6 8YF, England, UK  
Tel: 0161 343 1884 Fax: 0161 343 7773 email: sales@acpd.co.uk Website: www.acpd.co.uk