

TYPE - TYP

# RDC 215



## DESTINATION

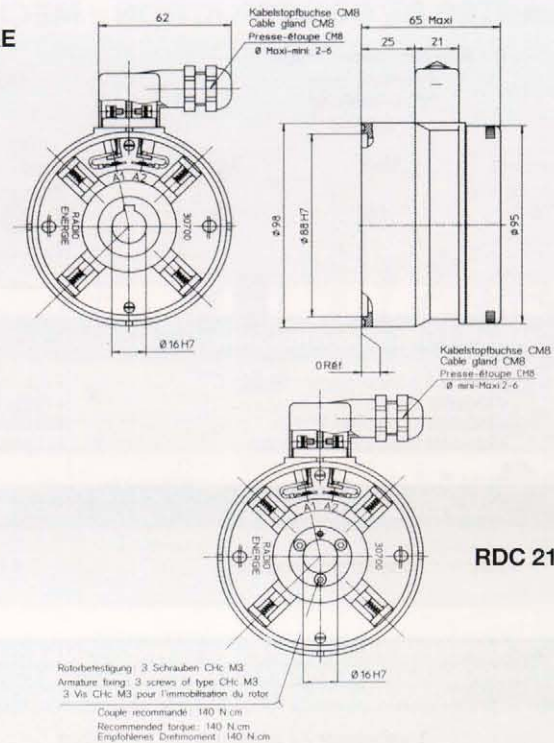
- Applications industrielles
- Machine outils

## DESCRIPTION

- Dynamo tachymétrique en ensemble rotor/stator
- Excitation par aimants permanents
- Plusieurs variantes de construction
- Collecteur à l'opposé de la fixation
- **COLLECTEUR EN ARGENT**



RDC 215 KE



RDC 215 ME

Masse		
Weight	kg	1,2
Gewicht		

## CARACTÉRISTIQUES GÉNÉRALES • GENERAL DATA • ALLGEMEINE KENNDATEN

DÉSIGNATION	DESIGNATION	BEZEICHNUNG	Symb. Symb. Symb.	Unité Unit Einheit	Val/Val/Wert		DÉTAILS CONSTITUTIFS CONSTRUCTION DETAILS FERTIGUNGSEINZELHEITEN	
Limite mécanique de la vitesse	Max. speed (mechanical)	Max Drehzahl (mechanisch)	$n_m$	tr/min rpm U/min	7500			
Moment d'inertie	Moment of inertia	Trägheitsmoment	J	kg cm <sup>2</sup>	1,8		Nombre de pôles Number of poles Polzahl	2p 4
Couple d'entraînement à vide	No load driving torque	Leerlauftriebsmoment	$M_r$	N.cm	≤ 0,5		Nombre d'encoches induit Number of armature slots Nutenzahl	Z 33
F.E.M. max. admissible	Maximum E.M.F.	Max zulässige E.M.K.	$E_m$	V	300		Nombre de lames au collecteur Number of commutator blades Kollektorlamellenzahl	K 33
Erreur de linéarité max.	Maximum linearity error	Max. Linearitätsfehler	$\Delta E$	% $E_T$	≤ 0,15		Classe d'isolation Insulation class Isolationsklasse	B (IEC34-1)
Taux d'ondulation global (crête à crête)	Overall ripple rate (peak to peak)	Gesamter Oberwellenanteil (spitze-spitze)	$\Delta E_c$	% $E_c$	≤ 0,5		Température d'utilisation Operating temperature Betriebstemperatur	-20°+80° C
Harmoniques de rotation (f=2 p.n)	Rotation harmonics (f=2 p.n)	Rotationsoberwellen (f=2 p.n)	$\Delta E_p$	% $E_c$	≤ 0,05		Protection climatique Climatic protection Klimaschutz	$C_a$ (IEC68-1)
Harmoniques d'encoches (f=Z.n)	Slot harmonics (f=Z.n)	Nutenoberwellen (f=Z.n)	$\Delta E_z$	% $E_c$	≤ 0,45		Degré de protection Protection degree Schulzart	IP 00 (IEC34-5) IP 68 (DIN 40050)**
Précision d'étalonnage	Calibration precision	Eichgenauigkeit	$\Delta E_o$	% $E_{T_o}$	± 2		Sens de rotation : réversible Direction of rotation : reversible Drehrichtung : reversierbar	
Dérive F.E.M. en temp. - sans compensation - avec compensation	E.M.F. temp. drift - not compensated - compensated	Temperaturgang der E.M.K. - nicht kompensiert - kompensiert	$\Delta E_e$	% °C	0,03		Excitation : Aimants permanents : SmCo Excitation : Permanent magnets : SmCo Erregung : Permanentmagnete : SmCo	
* Filtre : Constante de temps du filtre Courant de charge Vitesse	* Filter : Time constant of filter Load current Speed	* Filter : Filterzeitkonstante Laststrom Drehzahl	$R_F \times C_F$ $I_C$ $n$	ms mA tr/min rpm U/min	0,1 1,5 3000			

**DESTINATION**

- Industrial applications
- Machine tools

**DESCRIPTION**

- Hollow shaft tachometer generator : rotor/stator set
- Permanent magnet excitation
- Commutator on opposite of mounting side
- Several options
- **SILVER COMMUTATOR**

**ANWENDUNGSBEREICH**

- Industrieinsatz
- Werkzeugmaschinen

**BESCHREIBUNG**

- Hohlwellen- Tachodynamo
- Permanentmagnet-Erregung
- Kollektor auf entgegengesetzter Seite der Statorebefestigung
- Verschiedene Ausführungen
- **SILBERKOLLEKTOR**

TYPE - TYP  
**RDC 215**

**VARIANTES DE CONSTRUCTION • MECHANICAL OPTIONS • KONSTRUKTIONSVARIANTEN**

Alésage moyeu induit Armature bore Ankerbohrung ∅ d (mm)			Centrage moteur Motor centering end frame Motor-Zentrierrand ∅ D (mm)			Système de blocage induit Armature clamping device Ankerspannvorrichtung		
Standard	Max.	Min.	Standard.					
16 <sup>H7</sup>	16	8	88	-	-	Clavette ou dispositif expansible Key or expanding device Paßfeder oder Klemmvorrichtung		

VARIANTES DE CONSTRUCTION	OPTIONS	SONDERAUSFÜHRUNGEN
• Aucune adaptation possible	• No adaptation possible	• Keine Umbaumöglichkeiten

ADAPTATIONS USUELLES	AVAILABLES OPTIONS	GÄNGIGE ANBAUMÖGLICHKEITEN
• Aucune adaptation possible	• No adaptation possible	• Keine Umbaumöglichkeiten

REPÉRAGE ET POLARITÉ DES BORNES (CÂBLES) POUR UNE ROTATION ANTIHORAIRE VUE DU CÔTÉ ENTRAÎNEMENT MARKINGS AND POLARITY OF TERMINALS (CABLES) FOR COUNTER-CLOCKWISE ROTATION VIEWING THE MOUNTING FACE KENNZEICHNUNG UND POLARITÄTEN DER KLEMMEN (KABEL) FÜR EINE LINKSDREHUNG AUF DER A-SEITE	
1 collecteur / 1 commutator / 1 Kollektor	2 collecteurs / 2 commutators / 2 Kollektoren
A1 : + A2 : -	

**VARIANTES ÉLECTRIQUES • ELECTRICAL OPTIONS • ELEKTRISCHE AUSFÜHRUNGEN**

			Min.					Max.						
F.E.M. à 1000 tr/mn E.M.F. at 1000 rpm E.M.K. bei 1000 U/min	E <sub>n</sub>	V	10	20	30	40	50	60						
Constante de vitesse Voltage gradient Drehzahlkonstante	C <sub>v</sub>	V/tr/min V/rpm V/U/min	0,01	0,02	0,03	0,04	0,05	0,06						
Résistance de l'induit Armature resistance Ankerwiderstand	R <sub>a</sub>	Ω	5	24	36	62	97	130						
Courant max. thermique Max thermal load Thermischer Grenzstrom	I <sub>th</sub>	mA	280	170	106	82	66	59						
Vitesse max. admissible Max. allowed speed Max. zulässige Drehzahl	n <sub>a</sub>	tr/min rpm U/min	7500	7500	7500	7500	6000	5000						

**B A L A I S • B R U S H E S • B Ü R S T E N**

Nombre Number Anzahl	Dimensions Dimensions Abmasse mm	Qualité/Grade/Qualität	Domaine d'utilisation/Application limits/Anwendungsbereich	Réf./Ref/Referenz
		Electrographite Electrographite Elektrographit	Applications spéciales, nous consulter Special applications, on request Sondereinsatz, auf Anfrage	
4	6 x 4 x 11	Carbo-argent Silver-graphite Silber-Kohle	STANDARD pour utilisation normale à F.E.M < 300 v for normal use at E.M.F < 300 v für normalen Einsatz bei E.M.K < 300 v	60 - 40 - CA



ACP&D Limited

ACP&D Limited. 86 Rose Hill Road, Ashton-under-Lyne, Lancashire, OL6 8YF, England, UK  
Tel: 0161 343 1884 Fax: 0161 343 7773 email: sales@acpd.co.uk Website: www.acpd.co.uk