

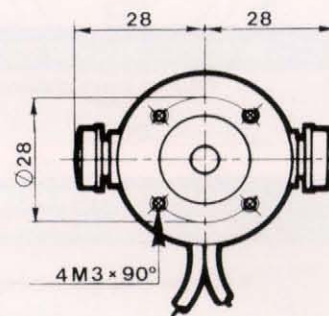
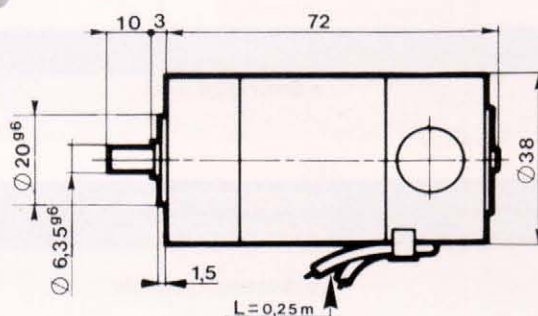


DESTINATION

- Usage général
- Petites dimensions

DESCRIPTION

- Dynamo tachymétrique de dimensions réduites.
- Excitation par aimants permanents
- Raccordement par câble sorti
- Balais accessibles de l'extérieur
- Fixation par trous taraudés - B 14



| | | |
|---------|----|-----|
| Masse | | |
| Weight | kg | 0,3 |
| Gewicht | | |

CARACTÉRISTIQUES GÉNÉRALES • GENERAL DATA • ALLGEMEINE KENNDATEN

| DÉSIGNATION | DESIGNATION | BEZEICHNUNG | Symb. Symb. Symb. | Unité Unit Einheit | Val/Val/Wert | |
|---|---|---|--|------------------------------------|------------------|--|
| | | | | | | |
| Limite mécanique de la vitesse | Max. speed (mechanical) | Max Drehzahl (mechanisch) | nm rpm U/min | tr/min | 15000 | |
| Moment d'inertie | Moment of inertia | Trägheitsmoment | J | kg cm ² | 0,05 | |
| Couple d'entraînement à vide | No load driving torque | Leerlaufantriebsmoment | Mr | N.cm | 0,40 | |
| Effort radial max. sur l'arbre | Max. radial shaft stress | Zulässige Radialkraft auf der Welle | F | da N | 0,2 | |
| F.E.M. max. admissible | Maximum E.M.F. | Max zulässige E.M.K. | Em | V | 200 | |
| Erreur de linéarité max. | Maximum linearity error | Max. Linearitätsfehler | ΔE | % E _T | ≤ 0,15 | |
| Taux d'ondulation global (crête à crête) | Overall ripple rate (peak to peak) | Gesamter Oberwellenanteil (spitze-spitze) | ΔE _C | % E _C | ≤ 5 | |
| Harmoniques de rotation (f=2 p.n) | Rotation harmonics (f=2 p.n) | Rotationsoberwellen (f=2 p.n) | ΔE _P | % E _C | ≤ 0,5 | |
| Harmoniques d'encoches (f=Z.n) | Slot harmonics (f=Z.n) | Nutenoberwellen (f=Z.n) | ΔE _Z | % E _C | ≤ 4,5 | |
| Précision d'étalonnage | Calibration precision | Eichgenauigkeit | ΔE _O | % E _{To} | ± 1 | |
| Dérive F.E.M. en temp. - sans compensation - avec compensation | E.M.F. temp. drift - not compensated - compensated | Temperaturgang der E.M.K. - nicht kompensiert - kompensiert | ΔE _e | %/°C | 0,02 - | |
| Constante de temps | Time constant | Zeitkonstante | C _t | ms | 1,0 | |
| * Filtre : Constante de temps du filtre Courant de charge Vitesse | * Filter : Time constant of filter Load current Speed | * Filter : Filterzeitkonstante Laststrom Drehzahl | R _F × R _C I _C n | ms mA tr/min rpm U/min | 0,2 3 3000 | |

| DÉTAILS CONSTITUTIFS CONSTRUCTION DETAILS FERTIGUNGSEINZELHEITEN | | |
|---|----------------|-----------|
| Nombre de pôles Number of poles Polzahl | 2p | 2 |
| Nombre d'encoches induit Number of armature slots Nutenzahl | Z | 9 |
| Nombre de lames au collecteur Number of commutator blades Kollektorlamellenzahl | K | 18 |
| Classe d'isolation Insulation class Isolationsklasse | B | (IEC34-1) |
| Température d'utilisation Operating temperature Betriebstemperatur | -30° +130° C | |
| Protection climatique Climatic protection Klimaschutz | C _a | (IEC68-1) |
| Degré de protection Protection degree Schulzart | IP 44 | (IEC34-5) |
| Sens de rotation : réversible Direction of rotation : reversible Drehrichtung : reversierbar | | |
| Excitation : Aimants permanents : Alnico Excitation : Permanent magnets : Alnico erregung : Permanentmagnete : Alnico | | |

DESTINATION

- General applications
- Small size

DESCRIPTION

- Small DC tachometer generator
- Permanent magnets excitation
- Cable connection
- Brushes easily accessible
- Flange B 14

ANWENDUNGSBEREICH

- Allgemeiner Einsatz
- Geringe Abmessungen

BESCHREIBUNG

- Gleichstrom-Tachometerdynamo
- Permanentmagnet-Erregung
- Kabelanschluß
- Bürsten von außen zugänglich
- B 14-Flansch

TYPE - TYP
RE.0220

VARIANTES DE CONSTRUCTION • MECHANICAL OPTIONS • KONSTRUKTIONSVARIANTEN**BOUITS D'ARBRES ET ROULEMENTS / SHAFT ENDS AND BEARINGS / WELLENENDEN UND KUGELLAGER**

| | Côté entraînement / Mounting side / Antriebsseite | | | Côté opposé entraînement / Opposite mounting side / Gegenantriebsseite | | |
|----------|---|--------|------------------------------------|--|--------|------------------------------------|
| | D (mn) | L (mn) | Roulements / Bearings / Kugellager | D (mn) | L (mn) | Roulements / Bearings / Kugellager |
| Standard | 6,35 | 10 | 7 x 19 x 6 ZZ | - | - | 4 x 13 x 5 ZZ |
| Max | 6,35 | - | 7 x 19 x 6 ZZ | 4 | - | 4 x 13 x 5 ZZ |

| VARIANTES DE CONSTRUCTION | OPTIONS | SONDERAUSFÜHRUNGEN |
|---------------------------|----------------------|----------------------|
| • Flasque spécial | • Special end shield | • Sonder Wellenenden |

| ADAPTATION USUELLES SUR 2 ^{ème} BOUT D'ARBRE | AVAILABLE OPTIONS ON 2nd SHAFT END | GÄNGIGE ANBAUMÖGLICHKEITEN AM 2. WELLENENDE |
|---|------------------------------------|---|
| • Aucune adaptation possible | • No adaptation possible | • Keine Umbaumöglichkeiten |

REPÉRAGE ET POLARITÉ DES BORNES (CÂBLES) POUR UNE ROTATION ANTIHORAIRE VUE DU CÔTÉ ENTRAÎNEMENT
 MARKINGS AND POLARITY OF TERMINALS (CABLES) FOR COUNTER-CLOCKWISE ROTATION VIEWING THE MOUNTING FACE
 KENNZEICHNUNG UND POLARITÄTEN DER KLEMMEN (KABEL) FÜR EINE LINKSDREHUNG AUF DER A-SEITE

| 1 collecteur / 1 commutator / 1 Kollektor | 2 collecteurs / 2 commutators / 2 Kollektoren | |
|---|---|---------|
| Blanc-rouge / White-red / Weiß-rot : - Blanc-bleu / White-blue / Weiß-blau : + | Coll. 1 | Coll. 2 |

VARIANTES ÉLECTRIQUES • ELECTRICAL OPTIONS • ELEKTRISCHE AUSFÜHRUNGEN

| | | | Min. | | Max. | | | | | |
|--|-----------------|------------------------------|-------|-------|-------|-------|--|--|--|--|
| F.E.M à 1000 tr/mn E.M.F at 1000 rpm E.M.K bei 1000 U/min | E _n | V | 5 | 7 | 10 | 12 | | | | |
| Constante de vitesse Voltage gradient Drehzahlkonstante | C _v | V/tr/min V/rpm V/U/min | 0,005 | 0,007 | 0,010 | 0,012 | | | | |
| Résistance à l'induit Armature resistance Ankerwiderstand | R _a | Ω | 25 | 50 | 100 | 150 | | | | |
| Courant max. thermique Max thermal load Thermischer Grenzstrom | I _{th} | A | 0,12 | 0,09 | 0,06 | 0,05 | | | | |
| Vitesse max. admissible Max. allowed speed Max. zulässige Drehzahl | n _a | tr/min rpm U/min | 15000 | 15000 | 15000 | 15000 | | | | |

B A L A I S • B R U S H E S • B Ü R S T E N

| Nombre Number Anzahl | Dimensions Sizes Maße mm | Qualité/Grade/Qualität | Domaine d'utilisation/Application limits/Anwendungsbereich | | | Réf./Ref/Referenz | |
|----------------------------|-----------------------------------|--|--|---|--|-------------------------------|--------------|
| | | Électrographitiques Electrographite Elektrographit | | | | | |
| 2 | 2,3 x 6,2 x 10 | Carbo-argent Silver-graphite Silber-Kohle | STANDARD | pour utilisation normale à F.E.M for normal use at E.M.F für normalen Einsatz bei E.M.K | | < 200 V < 200 V < 200 V | 23 - 62 - CA |



ACP&D Limited

ACP&D Limited. 86 Rose Hill Road, Ashton-under-Lyne, Lancashire, OL6 8YF, England, UK
 Tel: 0161 343 1884 Fax: 0161 343 7773 email: sales @acpd.co.uk Website: www.acpd.co.uk