

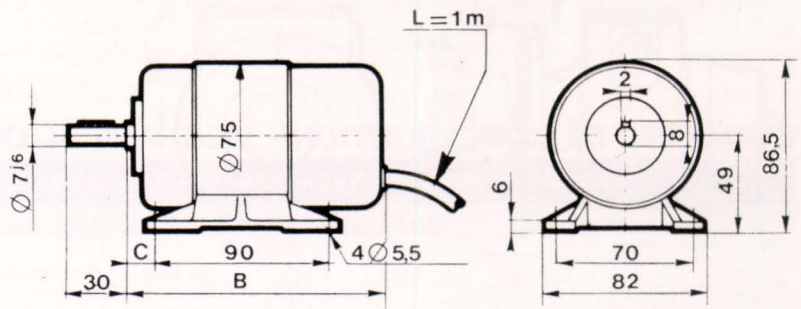
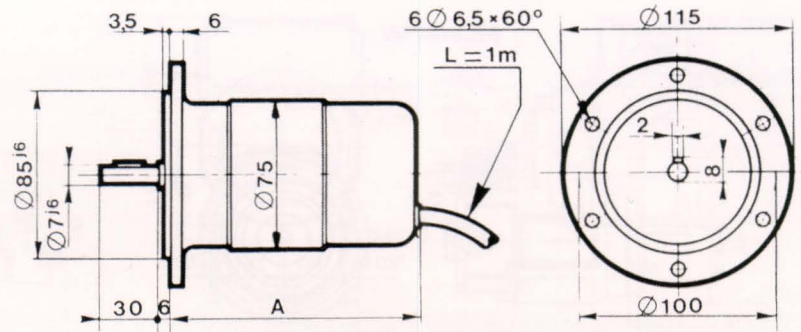


DESTINATION

- Applications industrielles
- Contrôle et régulation

DESCRIPTION

- Dynamo tachymétrique la plus courante
- Excitation par aimants permanents
- Porte-balais sous capot
- Raccordement par câble sorti
- Faible taux d'ondulation
- Modèles de 1 à 2 collecteurs



	1 collecteur 1 commutator 1 kollektor	2 collecteurs 2 commutators 2 kollektoren
Ø 7	6	6
Ø 11	6	-
Ø 14	13	-
A Ø 7	128	144
Ø 11	131	-
Ø 14	128	-
C Ø 7	14,5	30,5
Ø 11	17,5	-
Ø 14	21,5	-
B Ø 7	134	150
Ø 11	137	-
Ø 14	141	-
Masse Weight Gewicht	1,8	2,1

CARACTÉRISTIQUES GÉNÉRALES • GENERAL DATA • ALLGEMEINE KENNDATEN

DÉSIGNATION	DESIGNATION	BEZEICHNUNG	Symb. Symb. Symb.	Unité Unit Einheit	Val/Val/Wert	
Limite mécanique de la vitesse	Max. speed (mechanical)	Max Drehzahl (mechanisch)	n _m	tr/min rpm U/min	12000	
Moment d'inertie	Moment of inertia	Trägheitsmoment	J	kg cm ²	0,950	
Couple d'entraînement à vide	No load driving torque	Leerlaufantriebsmoment	Mr	N.cm	1,5	
Effort radial max. sur l'arbre	Max. radial shaft stress	Zulässige Radialkraft auf der Welle	F	da N	0,4 Ø 7 mm	1,0 Ø 11 mm
F.E.M. max. admissible	Maximum E.M.F.	Max zulässige E.M.K.	E _m	V	600	
Erreur de linéarité max.	Maximum linearity error	Max. Linearitätsfehler	ΔE	% E _T	≤ 0,15	
Taux d'ondulation global (crête à crête)	Overall ripple rate (peak to peak)	Gesamter Oberwellenanteil (spitze-spitze)	ΔE _c	% E _c	≤ 0,5	
Harmoniques de rotation (f=2 p.n)	Rotation harmonics (f=2 p.n)	Rotationsoberwellen (f=2 p.n)	ΔE _p	% E _c	≤ 0,2	
Harmoniques d'encoches (f=Z.n)	Slot harmonics (f=Z.n)	Nutenoberwellen (f=Z.n)	ΔE _z	% E _c	≤ 0,3	
Précision d'étalonnage	Calibration precision	Eichgenauigkeit	ΔE _o	% E _{To}	± 1	
Dérive F.E.M. en temp. - sans compensation - avec compensation	E.M.F. temp. drift - not compensated - compensated	Temperaturgang der E.M.K. - nicht kompensiert - kompensiert	ΔE _e	%/°C	0,02 0,005	
Constante de temps	Time constant	Zeitkonstante	C _t	ms	2,5	
* Filtre : Constante de temps du filtre Courant de charge Vitesse	* Filter : Time constant of filter Load current Speed	* Filter : Filterzeitkonstante Laststrom Drehzahl	R _F xR _C I _c n	ms mA tr/min rpm U/min	0,47 5 3000	

DÉTAILS CONSTITUTIFS CONSTRUCTION DETAILS FERTIGUNGSEINZELHEITEN		
Nombre de pôles Number of poles Polzahl	2p	2
Nombre d'encoches induit Number of armature slots Nutenzahl	Z	19
Nombre de lames au collecteur Number of commutator blades Kollektorlamellenzahl	K	57
Classe d'isolation Insulation class Isolationsklasse	B	(IEC34-1)
Température d'utilisation Operating temperature Betriebstemperatur	-30° +130° C	
Protection climatique Climatic protection Klimaschutz	C _a	(IEC68-1)
Degré de protection Protection degree Schulzart	IP 44	(IEC34-5)
Sens de rotation : réversible Direction of rotation : reversible Drehrichtung : reversierbar		
Excitation : Aimants permanents : Alnico Excitation : Permanent magnets : Alnico erregung : Permanentmagnete : Alnico		

DESTINATION

- Industrial applications
- Control and regulation

DESCRIPTION

- The most common DC tachometer generator
- Permanent-magnet excitation
- Brush-holders under cover
- Cable connection
- Low ripple
- Available with one or two commutators

ANWENDUNGSBEREICH

- Industrie
- Steuerung und Regelung

BESCHREIBUNG

- Gängiger Gleichstrom-Tachometerdynamo
- Permanentmagnet-Erregung
- Bürstenhalter unter Abdeckhaube
- Kabelanschluß
- Geringe Oberwelligkeit
- Mit einem oder zwei Kollektoren

VARIANTES DE CONSTRUCTION • MECHANICAL OPTIONS • KONSTRUKTIONSVARIANTEN

	BOUTS D'ARBRES ET ROULEMENTS / SHAFT ENDS AND BEARINGS / WELLENENDEN UND KUGELLAGER					
	Côté entraînement / Mounting side / Antriebsseite			Côté opposé entraînement / Opposite mounting side / Gegenantriebsseite		
	D (mn) N1 N2		L (mn)	Roulements / Bearings / Kugellager		D (mn) L (mn) Roulements / Bearings / Kugellager
Standard	7/11	7	30	8 x 22 x 7 ZZ / 12 x 28 x 8 ZZ		7 30 8 x 22 x 7 ZZ
Max	14	8	-	15 x 35 x 11 ZZ		8 x 22 x 7 ZZ

VARIANTES DE CONSTRUCTION	OPTIONS	SONDERAUSFÜHRUNGEN
<ul style="list-style-type: none"> • Avec capot d'étanchéité (IP 55), modèle à bride <ul style="list-style-type: none"> • Bride spéciale • Borne sous capot • Câble sorti latéralement 	<ul style="list-style-type: none"> • Sealing cover (IP 55), flange model <ul style="list-style-type: none"> • Special flange • Terminals under cover plate • Lateral cable connection 	<ul style="list-style-type: none"> • Abdichthaube (IP 55), Flanschausführung <ul style="list-style-type: none"> • Sonderflansch • Klemmen unter Gehäusekappe • Seitlicher Kabelausgang

ADAPTATION USUELLES SUR 2 ^{ème} BOUT D'ARBRE	AVAILABLE OPTIONS ON 2 nd SHAFT END	GÄNGIGE ANBAUMÖGLICHKEITEN AM 2. WELLENENDE
<ul style="list-style-type: none"> • 2^{ème} bride 	<ul style="list-style-type: none"> • Second flange 	<ul style="list-style-type: none"> • Zweiter Flansch

**REPÉRAGE ET POLARITÉ DES BORNES (CÂBLES) POUR UNE ROTATION ANTIHORAIRE VUE DU CÔTÉ ENTRAÎNEMENT
MARKINGS AND POLARITY OF TERMINALS (CABLES) FOR COUNTER-CLOCKWISE ROTATION VIEWING THE MOUNTING FACE
KENNZEICHNUNG UND POLARITÄTEN DER KLEMMEN (KABEL) FÜR EINE LINKSDREHUNG AUF DER A-SEITE**

1 collecteur / 1 commutator / -1 Kollektor	2 collecteurs / 2 commutators / 2 Kollektoren			
Blanc / White / Weiß : - Rouge / Red / Rot : +	Coll. 1	Blanc / White / Weiß : - Bleu / Blue / Blau : +	Coll. 2	Vert / Green / Grün : - Jaune / Yellow / Gelb : +

VARIANTES ÉLECTRIQUES • ELECTRICAL OPTIONS • ELEKTRISCHE AUSFÜHRUNGEN

				Min.										Max.
				1 coll.	6	20	30	40	50	60	80	100	120	
F.E.M à 1000 tr/mn E.M.F at 1000 rpm E.M.K bei 1000 U/min	E _n	V	1 coll.	6	20	30	40	50	60	80	100	120	150	200
			2 coll.		2 x 20	2 x 30		2 x 50	2 x 60		2 x 100			
Constante de vitesse Voltage gradient Drehzahlkonstante	C _v	V/tr/min V/rpm V/U/min	1 coll.	0,006	0,020	0,030	0,040	0,050	0,060	0,080	0,100	0,120	0,150	0,200
			2 coll.		2 x 0,02	2 x 0,03		2 x 0,05	2 x 0,06		2 x 0,1			
Résistance à l'induit Armature resistance Ankerwiderstand	R _a	Ω	1 coll.	1,5	12	28	45	70	100	180	280	400	640	900
			2 coll.		2 x 24	2 x 55		2 x 150	2 x 200		2 x 470			
Courant max. thermique Max thermal load Thermischer Grenzstrom	I _{th}	A	1 coll.	1,4	0,55	0,35	0,25	0,22	0,18	0,14	0,11	0,09	0,07	0,07
			2 coll.		2 x 0,23	2 x 0,14		2 x 0,09	2 x 0,09		2 x 0,05			
Vitesse max. admissible Max. allowed speed Max. zulässige Drehzahl	n _a	tr/min rpm U/min	1 coll.	12000	12000	12000	12000	12000	10000	7500	6000	5000	4000	3000
			2 coll.		12000	12000		12000	10000		6000			

B A L A I S • B R U S H E S • B Ü R S T E N

Nombre Number Anzahl	Dimensions Sizes Maße mm	Qualité/Grade/Qualität	Domaine d'utilisation/Application limits/Anwendungsbereich			Réf./Ref/Referenz
		Électrographitiques Electrographite Elektrographit	STANDARD	F.E.M. maxi Max. output voltage Max. Spannung	600 V	31 - 41 - EG
4 ou 8 or - oder	3,1 x 4,1 x 10	Carbo-argent Silver-graphite Silber-Kohle	Recommandés pour vitesses lentes et F.E.M Recommended for low speed and E.M.F Empfohlen für kleine drehzahlen und E.M.K	< 300 V < 300 V < 300V		31 - 41 - CA

