

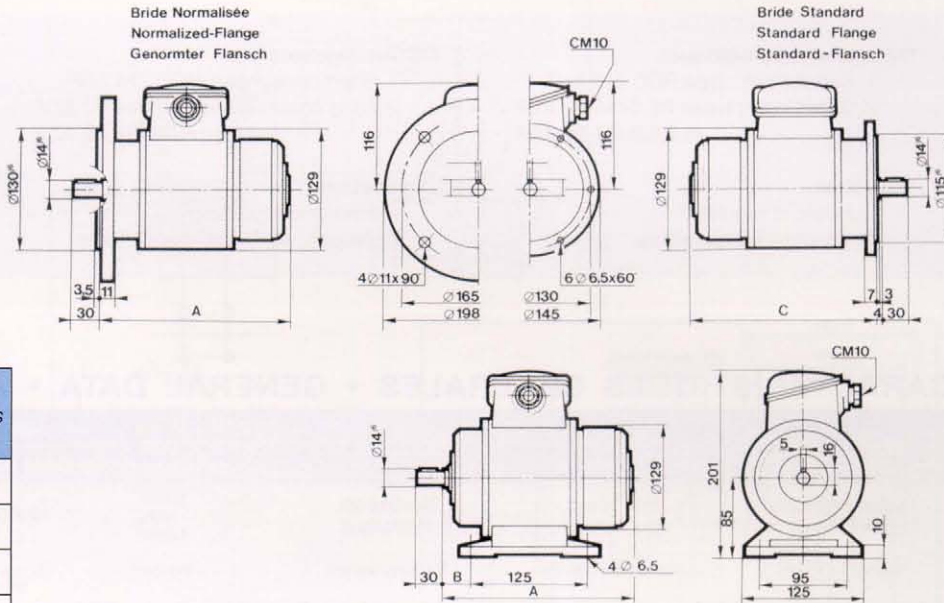


**DESTINATION**

- Installations industrielles
- Utilisation à basses vitesses

**DESCRIPTION**

- Dynamo tachymétrique à faible taux d'ondulation
- Excitation par aimants permanents
- Raccordement par boîte à bornes
- Existe en 1 et 2 collecteurs
- Nombreuses variantes



		1 collecteur 1 commutator 1 kollektor	2 collecteurs 2 commutators 2 kollektoren
<b>A</b>	mm	199	221
<b>B</b>	mm	27	49
<b>C</b>	mm	195	217
<b>Masse Weight Gewicht</b>	kg	7,9	8,6

**CARACTÉRISTIQUES GÉNÉRALES • GENERAL DATA • ALLGEMEINE KENNDATEN**

DÉSIGNATION	DESIGNATION	BEZEICHNUNG	Symb. Symb. Symb.	Unité Unit. Einheit	Val/Val/Wert		DÉTAILS CONSTITUTIFS CONSTRUCTION DETAILS FERTIGUNGSEINZELHEITEN	
Limite mécanique de la vitesse	Max. speed (mechanical)	Max Drehzahl (mechanisch)	$\eta_m$	tr/min rpm U/min	8000		Nombre de pôles Number of poles Polzahl	2p 2
Moment d'inertie	Moment of inertia	Trägheitsmoment	J	kg cm <sup>2</sup>	7,50		Nombre d'encoches induit Number of armature slots Nutenzahl	Z 29
Couple d'entraînement à vide	No load driving torque	Leerlaufantriebsmoment	Mr	N.cm	4,50		Nombre de lames au collecteur Number of commutator blades Kollektorlamellenzahl	K 87
Effort radial max. sur l'arbre	Max. radial shaft stress	Zulässige Radialkraft auf der Welle	F	da N	3,0		Classe d'isolation Insulation class Isolationsklasse	B (IEC34-1)
F.E.M. max. admissible	Maximum E.M.F.	Max zulässige E.M.K.	E <sub>m</sub>	V	600		Température d'utilisation Operating temperature Betriebstemperatur	-30° +130° C
Erreur de linéarité max.	Maximum linearity error	Max. Linearitätsfehler	$\Delta E$	% E <sub>T</sub>	≤ 0,15		Protection climatique Climatic protection Klimaschutz	C <sub>a</sub> (IEC68-1)
Taux d'ondulation global (crête à crête)	Overall ripple rate (peak to peak)	Gesamter Oberwellenanteil (spitze-spitze)	$\Delta E_c$	% E <sub>c</sub>	≤ 0,4		Degré de protection Protection degree Schulzart	IP 54 (IEC34-5)
Harmoniques de rotation (f=2.p.n)	Rotation harmonics (f=2.p.n)	Rotationsoberwellen (f=2.p.n)	$\Delta E_p$	% E <sub>c</sub>	≤ 0,1		Sens de rotation : réversible Direction of rotation : reversible Drehrichtung : reversierbar	
Harmoniques d'encoches (f=Z.n)	Slot harmonics (f=Z.n)	Nutenoberwellen (f=Z.n)	$\Delta E_z$	% E <sub>c</sub>	≤ 0,3		Excitation : Aimants permanents : Alnico Excitation : Permanent magnets : Alnico erregung : Permanentmagnete : Alnico	
Précision d'étalonnage	Calibration precision	Eichgenauigkeit	$\Delta E_o$	% E <sub>To</sub>	± 1			
Dérive F.E.M. en temp. - sans compensation - avec compensation	E.M.F. temp. drift - not compensated - compensated	Temperatungang der E.M.K. - nicht kompensiert - kompensiert	$\Delta E_e$	%/°C	- 0,005			
Constante de temps	Time constant	Zeitkonstante	C <sub>t</sub>	ms	7,5			
* Filtre : Constante de temps du filtre Courant de charge Vitesse	* Filter : Time constant of filter Load current Speed	* Filter : Filterzeitkonstante Laststrom Drehzahl	R <sub>F</sub> xR <sub>C</sub> I <sub>c</sub> n	ms mA tr/min rpm U/min	1 5 1000			

## DESTINATION

- Industrial applications
- Low speed use

## DESCRIPTION

- DC tachometer generator with low ripple
- Permanent magnet-excitation
- Terminal box
- Available with one or two commutators
- Many options

## ANWENDUNGSBEREICH

- Industrieinsatz
- Für niedrige Drehzahlen

## BESCHREIBUNG

- Gleichstrom-Tachometerdynamo
- Permanentmagnet-Erregung
- Geringe Oberwelligkeit
- Klemmenkasten
- Mit einem oder zwei Kollektoren
- Verschiedene Ausführungen

TYPE - TYP  
RE.0588

## VARIANTES DE CONSTRUCTION • MECHANICAL OPTIONS • KONSTRUKTIONSVARIANTEN

BOUTS D'ARBRES ET ROUEMENTS / SHAFT ENDS AND BEARINGS / WELLENENDEN UND KUGELLAGER						
	Côté entraînement / Mounting side / Antriebsseite			Côté opposé entraînement / Opposite mounting side / Gegenantriebsseite		
	D (mn)	L (mn)	Roulements / Bearings / Kugellager	D (mn)	L (mn)	Roulements / Bearings / Kugellager
Standard	14	30	15 x 35 x 11 ZZ	14	30	15 x 35 x 11 ZZ
Max	14	-	15 x 35 x 11 ZZ	14	-	15 x 35 x 11 ZZ

VARIANTES DE CONSTRUCTION	OPTIONS	SONDERAUSFÜHRUNGEN
<ul style="list-style-type: none"> <li>• Joint sur bout d'arbre (IP 56)</li> <li>• Sans boîte à bornes</li> <li>• Bride spéciale</li> <li>• Carcasse soudée (Marine nationale)</li> </ul>	<ul style="list-style-type: none"> <li>• Sealing ring (IP 56)</li> <li>• Without terminal box</li> <li>• Special flanges</li> <li>• Welded housing (Navy)</li> </ul>	<ul style="list-style-type: none"> <li>• Wellendichtung (IP 56)</li> <li>• Ohne Klemmenkasten</li> <li>• Sonderflansche</li> <li>• Geschweißtes Gehäuse (Marine)</li> </ul>

ADAPTATION USUELLES SUR 2 <sup>ème</sup> BOUT D'ARBRE	AVAILABLE OPTIONS ON 2nd SHAFT END	GÄNGIGE ANBAUMÖGLICHKEITEN AM 2. WELLENENDE
<ul style="list-style-type: none"> <li>• 2<sup>ème</sup> bride</li> <li>• Ensemble monobloc avec roue phonique ou alternateur RY 32</li> <li>• Dynomo tachymétrique</li> <li>• Générateur d'impulsions</li> <li>• Commutateur centrifuge</li> </ul>	<ul style="list-style-type: none"> <li>• 2nd. flange</li> <li>• Single assembly with high frequency electromagnetic generator of AC-tacho RY 32</li> <li>• DC-tacho</li> <li>• Encoder</li> <li>• Centrifugal switch</li> </ul>	<ul style="list-style-type: none"> <li>• 2. Flansch</li> <li>• Monoblock-Model mit elektromagnetischem Hochfrequenz-Generator oder AC-Tacho RY 32</li> <li>• DC-Tacho</li> <li>• Impulsgeber</li> <li>• Fliehkraftschalter</li> </ul>

REPÉRAGE ET POLARITÉ DES BORNES (CÂBLES) POUR UNE ROTATION ANTIHORAIRE VUE DU CÔTÉ ENTRAÎNEMENT MARKINGS AND POLARITY OF TERMINALS (CABLES) FOR COUNTER-CLOCKWISE ROTATION VIEWING THE MOUNTING FACE KENNZEICHNUNG UND POLARITÄTEN DER KLEMMEN (KABEL) FÜR EINE LINKSDREHUNG AUF DER A-SEITE				
1 collecteur / 1 commutator / 1 Kollektor		2 collecteurs / 2 commutators / 2 Kollektoren		
A1 : + A2 : -	Coll. 1	1 A1 : + 1 A2 : -	Coll. 2	2 A1 : + 2 A2 : -

## VARIANTES ÉLECTRIQUES • ELECTRICAL OPTIONS • ELEKTRISCHE AUSFÜHRUNGEN

				Min.										Max.
F.E.M à 1000 tr/mn E.M.F at 1000 rpm E.M.K bei 1000 U/min	E <sub>n</sub>	V	1 coll.	30	60	100	110	120	150	200	300	600	700	1000
			2 coll.		2 x 60	2 x 100		2 x 120		2 x 200		2 x 600		
Constante de vitesse Voltage gradient Drehzahlkonstante	C <sub>v</sub>	V/tr/min V/rpm V/U/min	1 coll.	0,03	0,06	0,10	0,11	0,12	0,15	0,20	0,30	0,60	0,70	1,00
			2 coll.		2 x 0,06	2 x 0,10		2 x 0,12		2 x 0,20		2 x 0,60		
Résistance à l'induit Armature resistance Ankerwiderstand	R <sub>a</sub>	Ω	1 coll.	4	12	35	40	50	75	130	300	1300	1900	2600
			2 coll.		2 x 25	2 x 80		2 x 100		2 x 300		2 x 1700		
Courant max. thermique Max thermal load Thermischer Grenzstrom	I <sub>th</sub>	A	1 coll.	1,80	0,90	0,55	0,45	0,45	0,35	0,30	0,18	0,09	0,07	0,06
			2 coll.		2 x 0,45	2 x 0,5		2 x 0,25		2 x 0,10		2 x 0,045		
Vitesse max. admissible Max. allowed speed Max. zulässige Drehzahl	n <sub>a</sub>	tr/min rpm U/min	1 coll.	8000	5000	3000	2700	2500	2000	1500	1000	500	425	300
			2 coll.		5000	3000		2500		1500		500		

## B A L A I S • B R U S H E S • B Ü R S T E N

Nombre Number Anzahl	Dimensions Sizes Maße mm	Qualité/Grade/Qualität	Domaine d'utilisation/Application limits/Anwendungsbereich	Réf./Ref/Referenz	
		Électrographitiques Electrographite Elektrographit	Recommandés pour vitesses élevée et F.E.M Recommended for high speed and E.M.F Empfohlen für hohe drehzahlen und E.M.K	< 300 V < 300 V < 300V	31 - 41 - EG
4 ou 8 or - oder	3,1 x 4,1 x 10	Carbo-argent Silver-graphite Silber-Kohle	STANDARD pour utilisation normale à F.E.M for normal use at E.M.F für normalen Einsatz bei E.M.K	< 300 V < 300 V < 300V	31 - 41 - CA



ACP&D Limited

ACP&D Limited. 86 Rose Hill Road, Ashton-under-Lyne, Lancashire, OL6 8YF, England, UK  
Tel: 0161 343 1884 Fax: 0161 343 7773 email: sales@acpd.co.uk Website: www.acpd.co.uk