

TYPE - TYP

# RAC 12

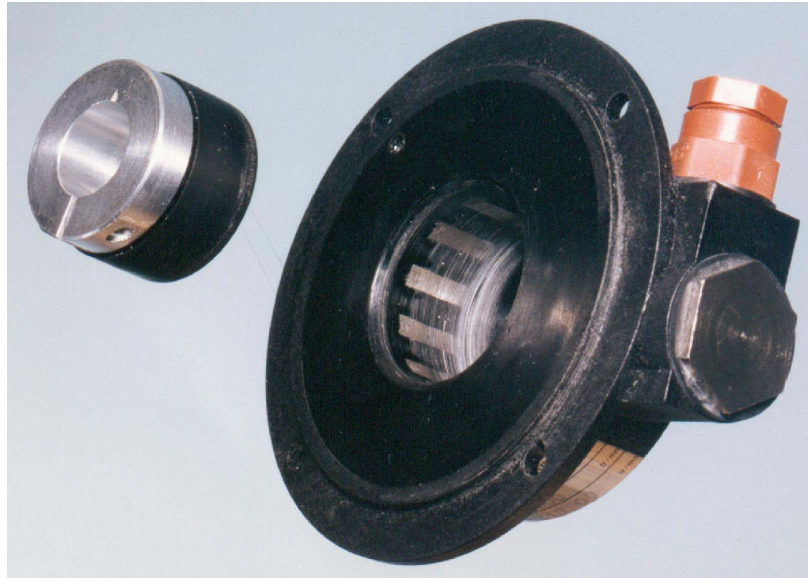


## UTILISATION

- Applications industrielles
- Contrôle et régulation

## DESCRIPTION

- Alternateur tachymétrique triphasé avec redresseur incorporé
- Conçu pour les applications industrielles courantes
- Exécution uniquement en rotor + stator



## CARACTERISTIQUES GENERALES • GENERAL DATA • ALLGEMEINE KENNDATEN

DESIGNATION	DESIGNATION	BEZEICHNUNG	SYMB. SYMB. SYMB.	UNITE UNIT EINHEIT	VALEUR VALUE WERT
Limite mécanique de la vitesse	Max. speed (mechanical)	Max. Drehzahl (mechanisch)	$n_m$	tr/min - rpm - U/min	12000
Vitesse minimum	Minimum speed	Mindestdrehzahl		tr/min - rpm - U/min	50
Vitesse nominale	Rated speed	Nennndrehzahl		tr/min - rpm - U/min	1000
Moment d'inertie	Moment of inertia	Trägheitsmoment	J	g cm <sup>2</sup>	70
Couple d'entraînement à vide	No load driving torque	Leerlaufantriebsmoment	$M_r$	N.cm	35
Forme de construction	Mounting	Bauform			A4
Position de montage : indifférente	Operating position: any position	Betriebslage: beliebig			
Tension redressée à vide	No load rectified voltage	Gleichgerichtete Leerspannung	E	V	30
F.E.M. max. admissible	Maximum E.M.F.	Max. zulässige E.M.K.	$E_m$	V	300
Erreur de linéarité max.	Max. linearity error	Max. Linearitätsfehler	$\Delta E$	%E <sub>T</sub>	≤1
Taux d'ondulation résiduelle	Residual ripple rate	Restwelligkeit	$\Delta E_c$	%E <sub>c</sub>	4
Fréquence de l'ondulation	Ripple frequency	Welligkeitsfrequenz		Hz	400
Précision d'étalonnage	Calibration precision	Eichgenauigkeit	$\Delta E_o$	%E <sub>To</sub>	±1
Dérive F.E.M. en temp.	E.M.F. temp. Drift	Temperaturgang der E.M.K.	$\Delta E_c$	%/°C	0,02
Courant thermique max	Max load current	Thermischer Grenzstrom	$I_c$	mA	20
Classe d'isolation	Insulation class	Isolationsklasse		IEC 34-1	F
Température d'utilisation	Operating temperature	Betriebstemperatur		°C	-30 / +130
Protection climatique	Climatic protection	Klimaschutz		IEC 68-1	C <sub>a</sub>
Degré de protection	Protection degree	Schutzgrad		IEC 34-5	IP 56
Sens de rotation : réversible	Direction of rotation : reversible	Drehrichtung : reversierbar			
Excitation : Aimants permanents	Excitation : Permanent magnets	Erregung : Permanentmagnete			
Nombre de pôles	Pole number	Polzahl			8
Masse rotor	Weight rotor	Gewicht rotor		g	50
Masse stator	Weight stator	Gewicht Gehäuse		g	200



ACP&D Limited

ACP&D Limited. 86 Rose Hill Road, Ashton-under-Lyne, Lancashire, OL6 8YF, England, UK  
 Tel: 0161 343 1884 Fax: 0161 343 7773 email: sales @acpd.co.uk Website: www.acpd.co.uk

### DESTINATION

- Industrial Applications
- Speed control and regulation

### DESCRIPTION

- 3-Phase-tachogenerator with integrated rectifier
- Designed for standard industrial applications
- Only in pan-cake design

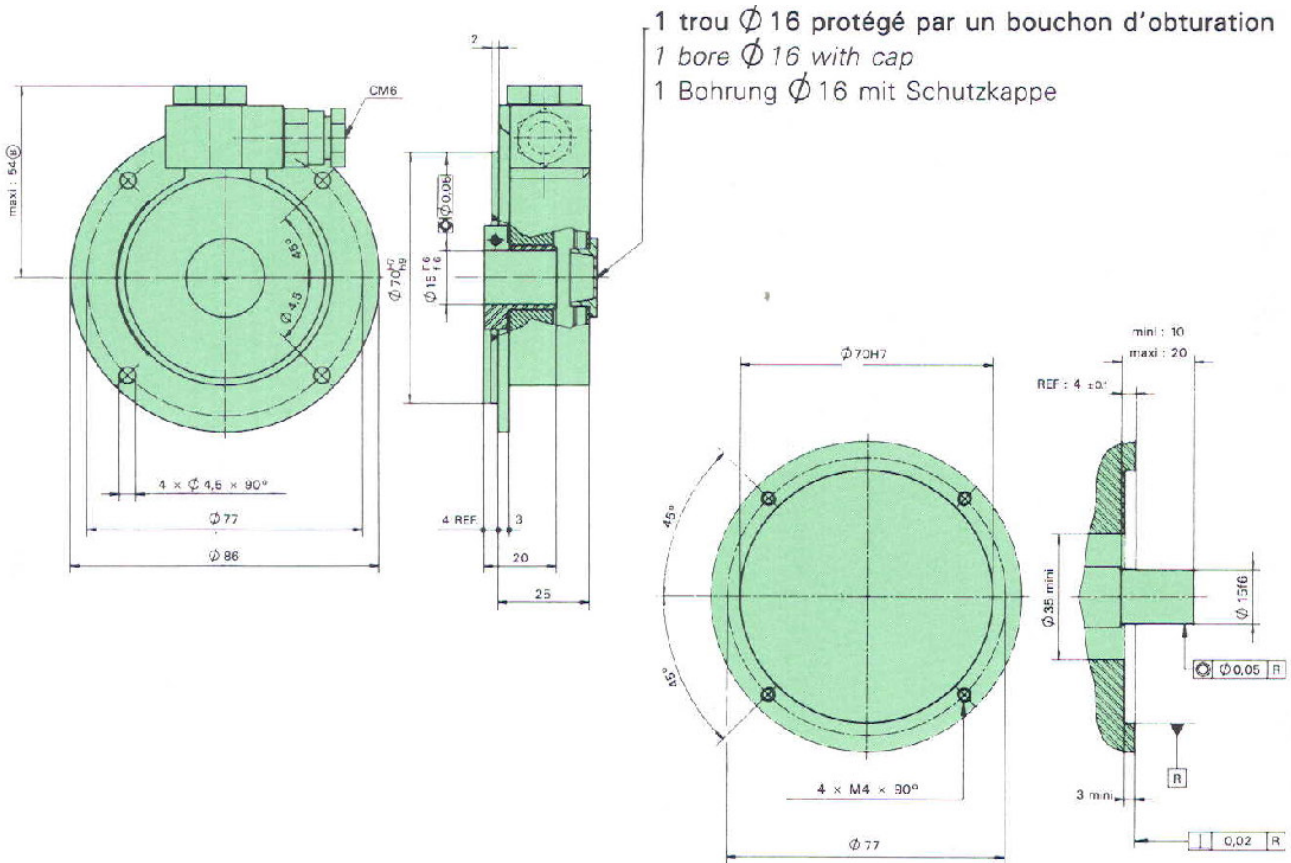
### ANWENDUNGSBEREICH

- Industrieanwendungen
- Drehzahlsteuerung und -regelung

### BESCHREIBUNG

- Drehstrom-tachometergenerator mit eingebautem gleichrichter
- Für Standard-Industrieanwendungen ausgelegt
- Nur mit separaten gehäuse und rotor

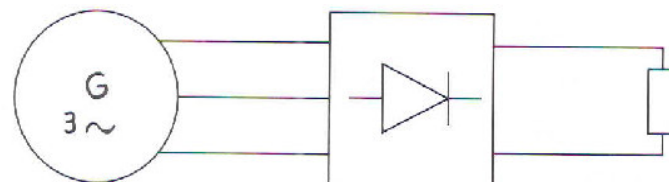
TYPE - TYP  
RAC 12



REPERAGE ET POLARITE DES BORNES QUEL QUE SOIT LE SENS DE ROTATION  
 MARKINGS AND POLARITY OF TERMINALS FOR ANY DIRECTION OF ROTATION  
 KENNZEICHNUNG UND POLARITÄTEN DER KLEMMEN FÜR DIE ZWEI DREHRICHTUNGEN

A1 : +  
 A2 : -

### SCHEMA - SCHEME - SCHALTBILD



Alternateur	Pont de diodes	Charge
Alternator	Rectifier bridge	Load
Wechselstromgenerator	Gleichrichterbrücke	Bürde



ACP&D Limited

ACP&D Limited. 86 Rose Hill Road, Ashton-under-Lyne, Lancashire, OL6 8YF, England, UK  
 Tel: 0161 343 1884 Fax: 0161 343 7773 email: sales@acpd.co.uk Website: www.acpd.co.uk