

TYPES
TYPEN

RDC 207 RDC 208

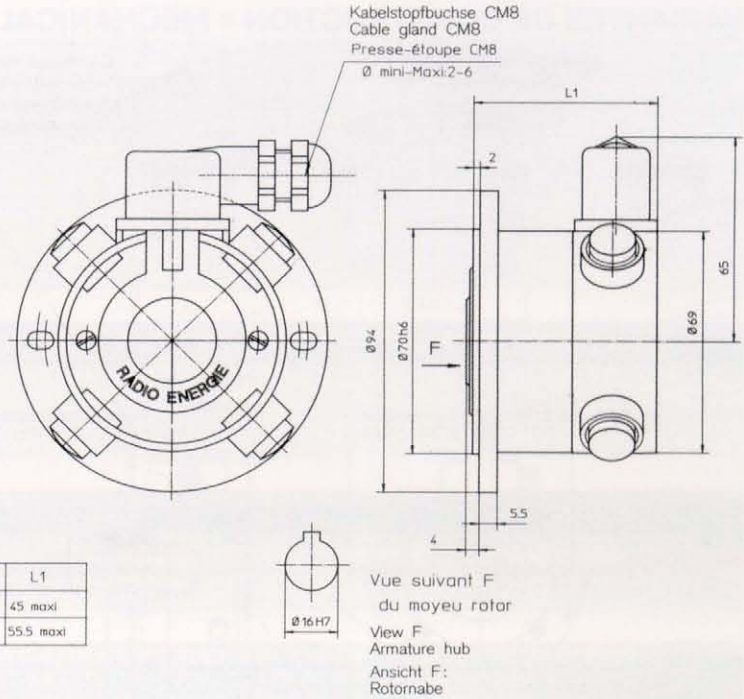


DESTINATION

- Applications industrielles
- Machine outils
- Robotique

DESCRIPTION

- Dynamo tachymétrique en ensemble rotor/stator
- Excitation par aimants permanents
- Montage du rotor par clavette ou sur arbre lisse
- Faible encombrement
- Collecteur à l'opposé de la fixation
- **COLLECTEUR ARGENT OU CUIVRE**



TYPES	L1
RDC 207	45 maxi
RDC 208	55.5 maxi

TYPE TYP	RDC 207	RDC 208
Masse Weight Gewicht	kg 0,5	0,5

CARACTÉRISTIQUES GÉNÉRALES • GENERAL DATA • ALLGEMEINE KENNDATEN

DÉSIGNATION	DESIGNATION	BEZEICHNUNG	Symb. Symb. Symb.	Unité Unit Einheit	Val/Val/Wert	
					RDC 207	RDC 208
Limite mécanique de la vitesse	Max. speed (mechanical)	Max Drehzahl (mechanisch)	n_m	tr/min rpm U/min	6000	6000
Moment d'inertie	Moment of inertia	Trägheitsmoment	J	kg cm ²	0,12	0,08
Couple d'entraînement à vide	No load driving torque	Leerlauftriebsmoment	M_r	N.cm	≤ 0,3	≤ 0,3
F.E.M. max. admissible	Maximum E.M.F.	Max zulässige E.M.K.	E_m	V	300	300
Erreur de linéarité max.	Maximum linearity error	Max. Linearitätsfehler	ΔE	% E_T	≤ 0,15	≤ 0,15
Taux d'ondulation global (crête à crête)	Overall ripple rate (peak to peak)	Gesamter Oberwellenanteil (spitze-spitze)	ΔE_c	% E_c	≤ 0,5	≤ 0,5
Harmoniques de rotation (f=2 p.n)	Rotation harmonics (f=2 p.n)	Rotationsoberwellen (f=2 p.n)	ΔE_p	% E_c	≤ 0,05	≤ 0,05
Harmoniques d'encoches (f=Z.n)	Slot harmonics (f=Z.n)	Nutenoberwellen (f=Z.n)	ΔE_z	% E_c	≤ 0,45	≤ 0,45
Précision d'étalonnage	Calibration precision	Eichgenauigkeit	ΔE_o	% / E_{T0}	± 2	± 2
Dérive F.E.M. en temp. - sans compensation - avec compensation	E.M.F. temp. drift - not compensated - compensated	Temperaturgang der E.M.K. - nicht kompensiert - kompensiert	ΔE_e	% °C	0,03	0,03
Constante de temps	Time constant	Zeitkonstante	C_t	ms	0,4	0,25
* Filtre : Constante de temps du filtre Courant de charge Vitesse	* Filter : Time constant of filter Load current Speed	* Filter : Filterzeitkonstante Laststrom Drehzahl	$R_F \times C_F$ I_c n	ms mA tr/min rpm U/min	0,1 2 3000	0,1 2 3000

DÉTAILS CONSTITUTIFS CONSTRUCTION DETAILS FERTIGUNGSEINZELHEITEN		
Nombre de pôles Number of poles Polzahl	2p	4
Nombre d'encoches induit Number of armature slots Nutenzahl	Z	33
Nombre de lames au collecteur Number of commutator blades Kollektorlamellenzahl	K	33
Classe d'isolation Insulation class Isolationsklasse	B	(IEC34-1)
Température d'utilisation Operating temperature Betriebstemperatur	-20°+80° C	
Protection climatique Climatic protection Klimaschutz	C_a	(IEC68-1)
Degré de protection Protection degree Schulzart	IP 55	(IEC34-5)**
Sens de rotation : réversible Direction of rotation : reversible Drehrichtung : reversierbar		
Excitation : Aimants permanents : SmCo Excitation : Permanent magnets : SmCo Erregung : Permanentmagnete : SmCo		

DESTINATION

- Industrial applications
- Machine tools
- Robots

DESCRIPTION

- Dc tachometer generator : rotor/stator set
- Permanent magnet excitation
- Mounted on smooth shaft or fixed by key
- Small size
- Commutator on opposite of mounting side
- **SILVER COMMUTATOR OR COPPER COMMUTATOR**

ANWENDUNGSBEREICH

- Industrieinsatz
- Werkzeugmaschinen
- Roboter

BESCHREIBUNG

- Gleichstrom-Hohlwellentachogenerator
- Permanentmagnet-Erregung
- Rotormontage : Glatte Welle oder Paßfeder
- Geringe Abmaße
- Kollektor auf entgegengesetzter Seite der Statorbefestigung
- **SILBER ODER KUPFER KOLLEKTOR**

RDC 207
TYPES
RDC 208
TYPEN

VARIANTES DE CONSTRUCTION • MECHANICAL OPTIONS • KONSTRUKTIONSVARIANTEN

Alésage moyeu induit Armature bore Ankerbohrung ∅ d (mm)			Centrage moteur Motor centering end frame Motor-Zentrierend ∅ D (mm)			Système de blocage induit Armature clamping device Ankerspannvorrichtung		
Standard	Max.	Min.	Standard.					
14 ^{H7}	16	12	70	-	-	Clavette ou dispositif expansible Key or expanding device Paßfeder oder Klemmvorrichtung		

VARIANTES DE CONSTRUCTION	OPTIONS	SONDERAUSFÜHRUNGEN
• Aucune adaptation possible	• No adaptation possible	• Keine Umbaumöglichkeiten

ADAPTATIONS USUELLES	AVAILABLES OPTIONS	GÄNGIGE ANBAUMÖGLICHKEITEN
• Aucune adaptation possible	• No adaptation possible	• Keine Umbaumöglichkeiten

REPÉRAGE ET POLARITÉ DES BORNES (CÂBLES) POUR UNE ROTATION ANTIHORAIRE VUE DU CÔTÉ ENTRAÎNEMENT MARKINGS AND POLARITY OF TERMINALS (CABLES) FOR COUNTER-CLOCKWISE ROTATION VIEWING THE MOUNTING FACE KENNZEICHNUNG UND POLARITÄTEN DER KLEMMEN (KABEL) FÜR EINE LINKSDREHUNG AUF DER A-SEITE	
1 collecteur / 1 commutator / 1 Kollektor	2 collecteurs / 2 commutators / 2 Kollektoren
A1 : + A2 : -	

VARIANTES ÉLECTRIQUES • ELECTRICAL OPTIONS • ELEKTRISCHE AUSFÜHRUNGEN

				Min.						Max.
F.E.M. à 1000 tr/mn E.M.F. at 1000 rpm E.M.K. bei 1000 U/min	E _n	V	RDC 207 RDC 208	10 20	20 30					
Constante de vitesse Voltage gradient Drehzahlkonstante	C _v	V/tr/min V/rpm V/U/min	RDC 207 RDC 208	0,01 0,02	0,02 0,03		0,03	0,04	0,05	0,06
Résistance de l'induit Armature resistance Ankerwiderstand	R _a	Ω	RDC 207 RDC 208	28	55	104		50	68	105
Courant max. thermique Max thermal load Thermischer Grenzstrom	I _{th}	mA	RDC 207 RDC 208	100	77	61		180	150	120
Vitesse max. admissible Max. allowed speed Max. zulässige Drehzahl	n _a	tr/min rpm U/min	RDC 207 RDC 208	6000	6000	6000		6000	6000	6000

B A L A I S • B R U S H E S • B Ü R S T E N

Nombre Number Anzahl	Dimensions Dimensions Abmasse	Qualité/Grade/Qualität	Domaine d'utilisation/Application limits/Anwendungsbereich	Réf./Ref/Referenz
	mm	Electrographite Electrographite Elektrographit	Applications spéciales, nous consulter Special applications, on request Sondereinsatz, auf Anfrage	
4	6 x 4 x 11	Carbo-argent Silver-graphite Silber-Kohle	STANDARD pour utilisation normale à F.E.M < 200 v for normal use at E.M.F < 200 v für normalen Einsatz bei E.M.K < 200 v	64 - 40 - CA



ACP&D Limited. 86 Rose Hill Road, Ashton-under-Lyne, Lancashire, OL6 8YF, England, UK
Tel: 0161 343 1884 Fax: 0161 343 7773 email: sales @acpd.co.uk Website: www.acpd.co.uk