

TYPE - TYP

# RE.0315 L

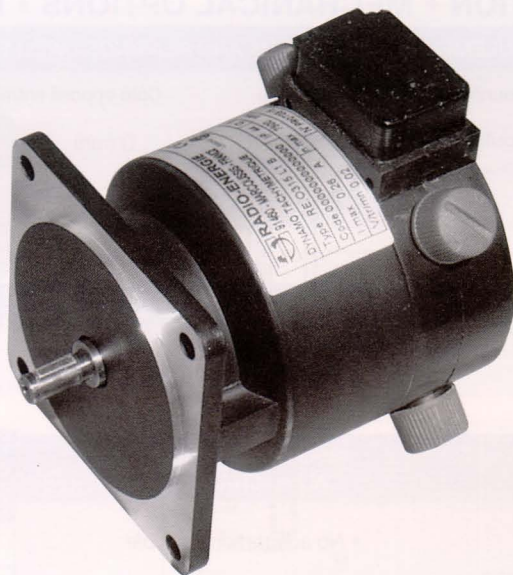


## DESTINATION

- Applications industrielles
- Contrôle et régulation

## DESCRIPTION

- Nouvelle mécanique avec boîte à bornes ou câble
- Circuit magnétique conçu pour les applications industrielles courantes
- Exécution à bride uniquement



## CARACTÉRISTIQUES GÉNÉRALES • GENERAL DATA • ALLGEMEINE KENNDATEN

DÉSIGNATION	DESIGNATION	BEZEICHNUNG	Symb. Symb. Symb.	Unité Unit Einheit	Valeur Value Wert
Limite mécanique de la vitesse	Max. speed (mechanical)	Max Drehzahl (mechanisch)	nm	tr/min rpm U/min	8000
Moment d'inertie	Moment of inertia	Trägheitsmoment	J	kg cm <sup>2</sup>	0,62
Couple d'entraînement à vide	No load driving torque	Leerlaufantriebsmoment	Mr	N.cm	0,4
Effort radial max. sur l'arbre	Max. radial shaft stress	Zulässige Radialkraft auf der Welle	F	da N	0,3 (ø 6) 1,0 (ø 11)
F.E.M. max. admissible	Maximum E.M.F.	Max zulässige E.M.K.	Em	V	300
Erreur de linéarité max.	Maximum linearity error	Max. Linearitätsfehler	ΔE	% E <sub>T</sub>	≤ 0,15
Taux d'ondulation global (crête à crête)	Overall ripple rate (peak to peak)	Gesamter Oberwellenanteil (spitze-spitze)	ΔE <sub>C</sub>	% E <sub>C</sub>	≤ 1
Précision d'étalonnage	Calibration precision	Eichgenauigkeit	ΔE <sub>O</sub>	% E <sub>To</sub>	± 1,5
Dérive F.E.M. en temp. - sans compensation	E.M.F. temp. drift - not compensated	Temperaturgang der E.M.K. - nicht kompensiert	ΔE <sub>e</sub>	%/°C	0,02
Constante de temps	Time constant	Zeitkonstante	C <sub>t</sub>	ms	0,2
* Filtre : Constante de temps du filtre Courant de charge Vitesse	* Filter : Time constant of filter Load current Speed	* Filter : Filterzeitkonstante Laststrom Drehzahl	L <sub>C</sub> n	ms mA tr/min rpm U/min	1 3 3000
Classe d'isolation	Insulation class	Isolationsklasse		IEC 34-1	B
Température d'utilisation	Operating temperature	Betriebstemperatur		°C	-20 / +80
Protection climatique	Climatic protection	Klimaschutz		IEC 68-1	C <sub>a</sub>
Degré de protection	Protection degree	Schutzgrad		IEC 34-5	IP 44
Sens de rotation : réversible	Direction of rotation : reversible	Drehrichtung : reversierbar			
Excitation : Aimants permanents SmCo	Excitation : Permanent magnets : SmCo	Erregung : Permanentmagnete SmCo			
Masse	Weight	Gewicht		Kg	1

## DESTINATION

- Industrial applications
- Speed control and regulation

## DESCRIPTION

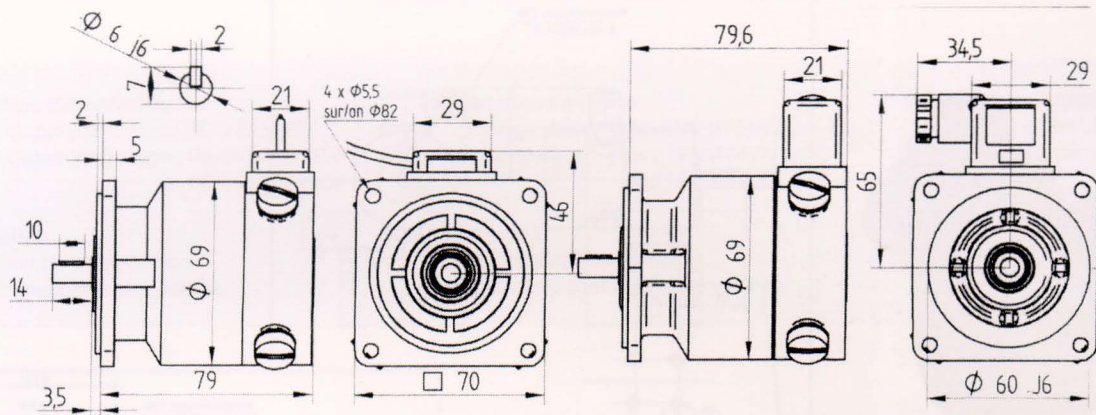
- New mechanical design with terminal box or cable
- Magnetic circuit designed for standard industrial applications
- Only with flange

## ANWENDUNGSBEREICH

- Industrienanwendungen
- Drehzahlsteuerung und -regelung

## BESCHREIBUNG

- Neue mechanische Konzeption mit Klemmen oder Kabelanschluss
- Magnetkreis für Standard-Industrienanwendungen ausgelegt
- Nur Flanschausführung



## VARIANTES DE CONSTRUCTION • MECHANICAL OPTIONS • KONSTRUKTIONSVARIANTEN

BOUITS D'ARBRES ET ROUEMENTS / SHAFT ENDS AND BEARINGS / WELLENENDEN UND KUGELLAGER

	Côté entraînement / Mounting side / Antriebsseite			Côté opposé entraînement / Opposite mounting side / Gegenantriebsseite	
	D (mn)	L (mn)	Roulements / Bearings / Kugellager	Roulements / Bearings / Kugellager	
Standard	6	14	12 x 28 x 8 ZZ	8 x 22 x 7 ZZ	
Max	11	30	12 x 28 x 8 ZZ	8 x 22 x 7 ZZ	

REPÉRAGE ET POLARITÉ DES BORNES (CÂBLES) POUR UNE ROTATION ANTIHORAIRE VUE DU CÔTÉ ENTRAÎNEMENT  
 MARKINGS AND POLARITY OF TERMINALS (CABLES) FOR COUNTER-CLOCKWISE ROTATION VIEWING THE MOUNTING FACE  
 KENNZEICHNUNG UND POLARITÄTEN DER KLEMMEN (KABEL) FÜR EINE LINKSDREHUNG AUF DER A-SEITE

A1 : +  
 A2 : -

## VARIANTES ÉLECTRIQUES • ELECTRICAL OPTIONS • ELEKTRISCHE AUSFÜHRUNGEN

	$E_n$	V	7	10	20	30	40	50	60
F.E.M à 1000 tr/mn E.M.F at 1000 rpm E.M.K bei 1000 U/min									
Constante de vitesse Voltage gradient Drehzahlkonstante	$C_v$	V/tr/min V/rpm V/U/min	0,007	0,01	0,02	0,03	0,04	0,05	0,06
Résistance à l'induit Armature resistance Ankerwiderstand	$R_a$	$\Omega$	2,2	5	20	40	70	110	160
Courant max. thermique Max thermal load Thermischer Grenzstrom	$I_{th}$	A	0,50	0,36	0,18	0,11	0,09	0,07	0,07
Vitesse max. admissible Max. allowed speed Max. zulässige Drehzahl	$n_a$	tr/min rpm U/min	8000	8000	8000	8000	7500	6000	5000

## B A L A I S • B R U S H E S • B Ü R S T E N

Nombre Number Anzahl	Dimensions Sizes Maße	Qualité Grade Qualität	Domaine d'utilisation Application limits Anwendungsbereich		Réf. Ref Referenz
	mm				
4	6 x 4 x 13	Carbo-argent Silver-graphite Silber-Kohle Électrographitiques Electrographite Elektrographit	F.E.M maxi Max. output voltage Max. Spannung	300 V 300 V 300 V	60 - 40 - CA  60 - 40 - EG